

**HX TZ Technische gegevens**

Gewicht (netto)	Poids (net)	340 kg
Spanning	Tension	230 V Mono / 400 V driefasig - triphasé

**Zaag**

T/min	R.p.m.	4500
Diameter zaagblad en boring	Diamètre lame de scie et alésage	250 x 30 mm
Zaagdiepte bij 90°	Hauteur de coupe à 90°	85 mm
Zaagdiepte bij 45°	Hauteur de coupe à 45°	55 mm
Afmetingen gietijzeren tafel	Dimensions table fonte	1077 x 273 mm
Lengte loopwagen	Longueur du chariot	1450 mm
Zaaglengte	Longueur de coupe	1200 mm
Breedte loopwagen	Largeur chariot	320 mm
Zaagbreedte parallelgeleiding	Capacité de coupe en parallèle	600 mm
Motor	Moteur	4 pk/cv (S6)

**Freesas**

T/min machine 400V	R.p.m. machine 400 V	3000/6000
T/min machine 230 V (enkelfasig)	R.p.m. machine 230 V (monophasé)	6000
Diameter freesas	Diamètre arbre toupie	30 mm
Nuttige lengte freesas	Longueur utile arbre toupie	120 mm
Hoogteverplaatsing freesas	Déplacement hauteur arbre toupie	140 mm
Diameter tafelopening	Diamètre bol de table	180 mm
Motor	Moteur	4 pk/cv (S6)

**HX TZ Technische Daten**

Gewicht (netto)	Weight (net)	340 kg
Spannung	Tension	230 V Mono / 400 V Drehstrom - 3phase

**Säge**

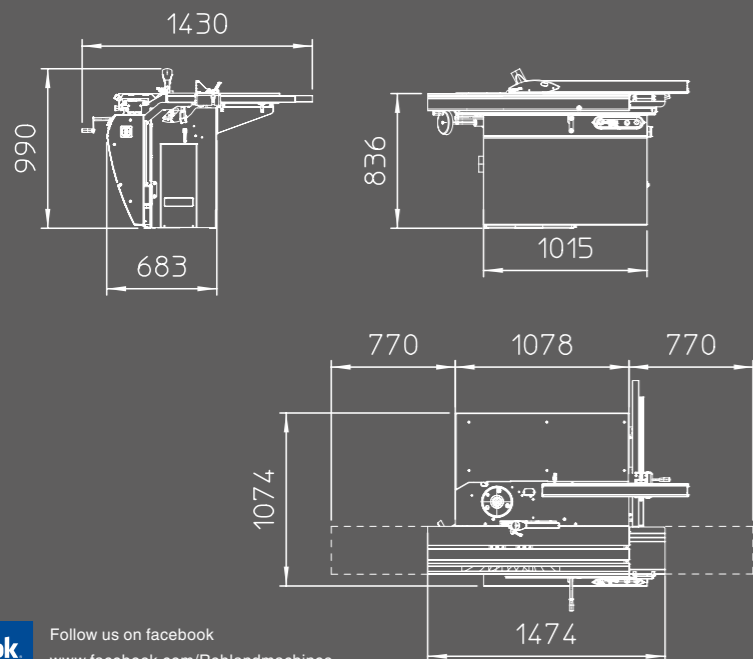
U/Min.	R.p.m.	4500
Durchmesser Sägeblatt und Bohrung	Diameter saw blade and bore	250 x 30 mm
Schnitttiefe bei 90°	Cutting depth at 90°	85 mm
Schnitttiefe bei 45°	Cutting depth at 45°	55 mm
Abmessungen Gusseisen Tisch	Dimensions cast iron table	1077 x 273 mm
Schiebetischlänge	Length sliding table	1450 mm
Schnittlänge	Cutting length	1200 mm
Breite Schiebetisch	Width sliding table	320 mm
Schnittbreite Parallelanschlag	Cutting width parallel fence	600 mm
Motorleistung	Motor power	4 hp/PS (S6)

**Fräse**

U/Min. Maschine 400 V	R.p.m. machine 400 V	3000/6000
U/Min. Maschine 230 V (Einphasig)	R.p.m. machine 230 V (single phase)	6000
Durchmesser Frässpindel	Diameter spindle arbor	30 mm
Aufnahmekapazität Frässpindel	Capacity spindle arbor	120 mm
Verstellweg	Travel	140 mm
Abmessungen Tischöffnung	Dimensions table opening	180 mm
Motorleistung	Motor power	4 hp/PS (S6)

Wijzigingen zonder voorafgaande kennisgeving mogelijk.  
Konstruktionsänderungen vorbehalten.

Des modifications sont possibles sans avis préalable.  
Modifications possible without previous advise.



**Robland**  
 Kolvestraat 44  
 8000 Brugge - Belgium  
 Tel.: +32 50 458 925  
 Fax: +32 50 458 927  
 www.robland.com

Printed in Belgium\_Designed by Enthoven\_32\_V0115

**Dealer**

**HX TZ**

Nederlands  
 Français  
 Deutsch  
 English



# HX TZ



**OPTIE**  
Pennekap met opname-capaciteit van 260 mm diameter.

**OPTION**  
Capot de sécurité de tenonage avec capacité de 260 mm de diamètre.

**OPTION**  
Die Zapfenschneid-Schutzhaube ist für Werkzeuge mit max. 260 mm Durchmesser geeignet.

**OPTION**  
Safety hood for tenoning with diameter capacity 260mm.



**OPTIE**  
De zware penneplaat met schuininstelbaar aanslagprofiel laat u toe met precisie pennen te slaan.

**OPTION**  
La table à tenonner lourde vous permettra de tenonner en toute sécurité et d'augmenter la rentabilité de votre machine.

**OPTION**  
Der Hochleistungs-Zapfenschneidertisch ermöglicht die sichere Durchführung aller Zapfenschneidarbeiten.

**OPTION**  
The heavy duty tenoning table enables you to execute in all safety all tenoning work.



Machine afgebeeld met opties  
Machine avec plusieurs options  
Machine with several options  
Maschine mit verschiedene Optionen



**OPTIE**  
Op de HX TZ, zware gietijzeren taferverlenging met wegklapbare steun voor het aandrijftoestel.

**OPTION**  
Sur la HX TZ, extension de table toupie en fonte équipée d'un support d'entraînement escamotable évitant ainsi le démontage et remontage de l'entraîneur.

**OPTION**  
Ausführung auf die HX TZ: Gusseisen Tischverlängerung mit Wegschwenkeinrichtung für Vorschubapparat.

**OPTION**  
On the HX TZ, cast iron power feed "fold away" support table.



**OPTIE**  
Extra inhaaktafel voor rolwagen.

**OPTION**  
Extra table de support pour chariot.

**OPTION**  
Extra Auflagetisch am Schiebeschlitten.

**OPTION**  
Extra support table for sliding table.



**OPTIE**  
Handwiel met klok voor hoogteregeling freesas.

**OPTION**  
Volant avec vernier, réglage l'arbre de toupie.

**OPTION**  
Handrad mit Anzeige für Frässpindelhöhe.

**OPTION**  
Handwheel with integrated analogue readout for height spindle moulder.



De standaard topas-diameter is 30 mm, de nuttige opspanlengte is 120 mm, de totale op-en neer koers is 140 mm.

L'arbre de toupie a un diamètre standard de 30 mm et une hauteur utile de 120 mm. Le réglage de la hauteur est de 140 mm.

Frässpindel mit Standard Durchmesser von 30 mm und einer Werkzeugaufnahme von 120 mm. Höhenverstellbarkeit der Frässpindel 140 mm.

Standard spindle diameter is 30 mm, the working length is 120 mm. The up-and down stroke is 140 mm.



In beide richtingen 2 x 45° schuinstelbare aanslagbalk als standaarduitrusting op de machine.

Guide butée de tronçonnage, inclinable de 2 x 45°, en standard sur la machine.

Der Gehrungsanschlag auf dem Rolltisch ist beidseitig bis 45° einstellbar (Standard).

In both directions 2 x 45° mitre cross-cut fence are standard features on the machine.



Eenvoudig te bedienen, zéér soepel lopende brede geanodiseerde rolwagen, uw garantie voor een perfecte zaagsnede.

Chariot de bonnes dimensions, avec poutre fixe, anodisé, votre garantie pour un maniement souple et une coupe parfaite.

Einfach zu bedienen, harteloxietere überdimensionierte Schiebetisch und Führungsschiene, Ihre Garantie für perfekte Schnitte.

Very easy to operate, anodized well dimensioned sliding table, wide lower beam, your guarantee for a perfect cut.