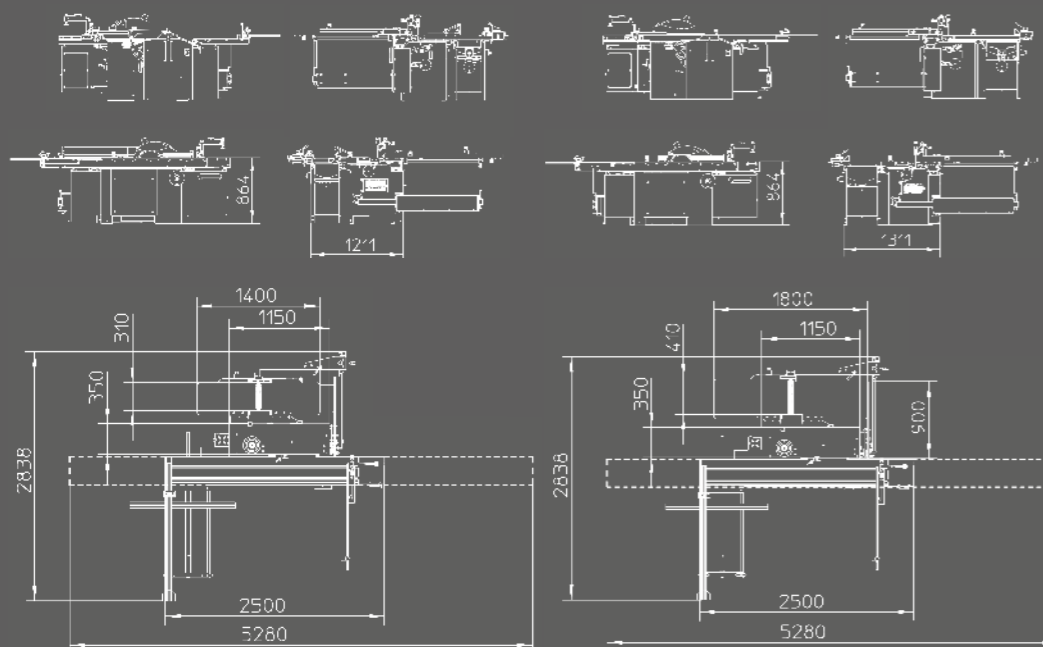


**NLX 310 / 410 Technische gegevens**

<b>NLX 310 / 410 Technische gegevens</b>		<b>NLX 310 / 410 Données Techniques</b>	
<b>Gewicht (netto)</b>		<b>Poids (Net)</b>	680 kg (310) / 850 kg (410)
<b>Spanning</b>		<b>Tension</b>	230 V Mono / 400 V driefasig - triphasé
<b>Zaag</b>		<b>Scie</b>	
Diameter zaagblad en boring		Diamètre lame de scie et alésage	300 x 30 mm
Zaagdiepte bij 90° / 45°		Hauteur de coupe à 90° / 45°	100 mm / 70 mm
Afmetingen gietijzeren tafel		Dimensions table fonte	1150 x 350 mm
Zaaglengte		Longueur de coupe	2500 mm (optie/option 3100 mm)
Zaagbreedte parallelgeleiding		Capacité de coupe en délignage	900 mm
Motorvermogen zaagmotor		Puissance moteur scie	6,6 pk/cv (S6)
T/min		R.p.m.	4500
<b>Voorritser</b>		<b>Inciseur</b>	
Diameter en boring zaagblad voorrits		Diamètre et alésage lame inciseur	100 x 20 mm
T/min		R.p.m.	8200
Vermogen voorritsmotor		Puissance moteur inciseur	0,75 pk/cv
<b>Freesas</b>		<b>Toupie</b>	
T/min machine		R.p.m. machine	2900 / 4000 / 6000 / 7500
Diameter freesas		Diamètre arbre toupie	30 mm (optie-option 50 mm)
Nuttige lengte freesas		Longueur utile arbre toupie	120 mm
Hoogteverplaatsing freesas		Déplacement hauteur arbre toupie	140 mm
Diameter tafelopening		Diamètre bol de table	180 mm
Motor		Moteur	6,6 pk/cv (S6)
<b>Vlak-vandikte</b>		<b>Rabot-dégau</b>	
Totale lengte schaaftafels		Longueur totale des tables dégau	310 x 1400 mm / 410 x 1800 mm
Afmetingen vandiktafel		Dimensions table raboteuse	430 x 310 / 410 mm
Capaciteit vandikte		Hauteur de rabotage	230 mm
Diameter schaaftafel		Diamètre arbre porte-outils dégau	70 mm
Messen		Nombre de fers	3
Afmetingen messen		Dimensions fers	310 / 410 x 25 x 3 mm
Doorvoersnelheid		Vitesse d'entraînement des bois	6 m/min
T/min		R.p.m.	5200
Motor		Moteur	6,6 pk/cv (S6)
Maximale spaanafname		Épaisseur maxi de coupe	4 mm
<b>Langgatboor (optie)</b>		<b>Mortalseuse (option)</b>	
Boorkop		Mandrin	0 - 16 mm
Verplaatsing		Déplacement	165 x 140 x 85 mm
Afmetingen boortafel		Dimensions mortaiseuse	200 x 425 mm

Wijzigingen zonder voorafgaande kennisgeving mogelijk.

Des modifications sont possibles sans avis préalable.


**NLX 310**
**NLX 410**


**Robland**  
Kolvestraat 44  
8000 Brugge - Belgium  
Tel.: +32 50 458 925  
Fax: +32 50 458 927  
www.robland.com

**NLX 310**  
**NLX 410**

Printed in Belgium\_Designed by Enthoven\_04\_V0215

Dealer

Nederlands  
Français

# NLX 310 / 410



**STANDAARD**  
Zaagbreedte tussen zaagblad en parallelgeleider 900 mm met rondstangeleiding.

**STANDARD**  
Capacité de coupe entre lame et guide parallèle 900 mm.



Machine afgebeeld met opties  
Machine avec plusieurs options

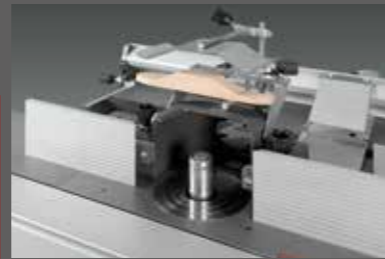


**OPTIE**  
De boortafel is snel en eenvoudig te verwijderen, de bediening gebeurt met 2 hendels die eveneens snel wegneembaar zijn. De opname capaciteit van de boorkop is 0 tot 16 mm.



Bij het bewerken van grote werkstukken is een grote tafelopervlakte noodzakelijk, bij de NLX bezit u dit voordeel.

De verstekgeleiding met aanslag op de loopwagen is uitgerust met een excentrische houtklem. Precies ingestelde hoeken en klemming van het werkstuk vormen hierdoor geen enkel probleem.



De standaard topas-doormeter is 30 mm, (optioneel 50 mm), de nuttige opspanlengte is 120 mm, de totale op-en neer koers is 140 mm.

De hard-geanodiseerde, schaaftgeleiding, met speciale zwenkkop, blijft bij het schuinstellen op de tafel zonder opening tussen profiel en vlaktafel.



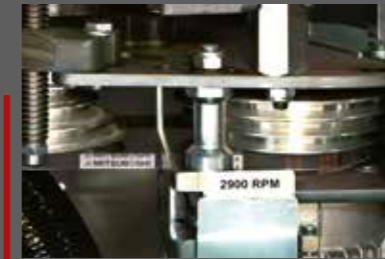
**OPTIE**  
Hoogteverstelling van de vandiktetafel met handwiel met geïntegreerde mechanische aanduiding voor nog meer gebruiksgemak en hogere kwaliteit van uw producten.

**OPTIE**  
Handwiel met klok voor hoogteregeling freesas.



Eenvoudig te bedienen, zéér soepel lopende brede loopwagen met 140 mm breed onderprofiel: uw garantie voor een perfecte zaagsnede.

Standaard op de NLX: zware gietijzeren tafelverlenging met wegklapbare steun voor het aandrijfstoel.



In de standaarduitvoering is de machine met een 4-snelheden topas uitgerust: snelheden 2900/4000/6000/7500, met snel-riemspansysteem.

**OPTIE**  
3-messen (HSS) schaaftas "TERSA" met wegwerpmessen; snel, eenvoudig en precies wisselen van de schaaftmessen.



**OPTIE**  
Pennekap met opname-capaciteit van 260 mm diameter.

**OPTIE**  
De zware penneplaat met schuin instelbaar aanslagprofiel laat u toe met precisie pennen te slaan.

**OPTION**  
La mortaiseuse, facile à enlever, est pourvue de deux leviers escamotables et d'un mandrin de 0 à 16 mm.

En cas d'usinage de pièces de grandes dimensions, la surface des tables de travail est déterminante. Avec la NLX vous possédez de cet avantage important.

La règle graduée, avec butée escamotable et un presseur excentrique monté sur le chariot, permet des coupes d'équerre parfaites et des coupes d'onglet parfaites et précises.

L'arbre de toupie a un diamètre standard de 30 mm (option 50 mm) et une hauteur utile de 120 mm. Le réglage de la hauteur est de 140 mm.

Le guide de bonnes dimensions, grâce au support spécial, peut s'incliner de 90° à 45°. Les butées sont ajustables. Dans la position de 45° le guide repose sur la table sans espace entre la table et le guide.

**OPTION**  
Réglage de la hauteur de la table de rabot encore plus facile et plus précis avec volant et indicateur numérique de la hauteur.

**OPTION**  
Volant avec vernier, régle la hauteur de toupie.

Chariot de grande dimension, avec une poutre de guidage fixe d'une largeur de 140 mm, votre garantie pour un maniement souple et une coupe parfaite.

Standard sur la NLX: extension de table toupie en fonte équipée d'un support d'entraîneur escamotable évitant ainsi le démontage et remontage de l'entraîneur.

La machine est équipée d'un arbre toupie disposant de 4 vitesses, par changement de courroie. Vitesses 2900/4000/6000/7500.

**OPTION**  
Porte-outil "TERSA" à 3 fers (HSS) réversibles, changement de fers ultra rapide, en remplacement de l'arbre standard et des fers affûtés.

**OPTION**  
Capot de sécurité de tenonage avec capacité de 260 mm de diamètre.

**OPTION**  
La table à tenonner lourde vous permettra de tenonner en toute sécurité et d'augmenter la rentabilité de votre machine.