

T 120 Technische gegevens

Spanning	Tension	3 x 400 V / 3 x 230 V
Gewicht TS/TL/TP	Poids TS/TL/TP	560 kg / 655 kg / 1070 kg
Frees	Toupie	
Motorvermogen	Puissance moteur	7,5 pk/cv (optie/optie 10 pk/cv)
Afmetingen tafel	Dimensions table	1200 x 705 mm
Tafelhoogte	Hauteur de la table	930 mm
Topas diameter (vast)	Diamètre arbre (fixe)	50 mm
Topas diameter snelwisselbaar	Diamètre arbre interchangeable	30/32/40/50 mm
Topas lengte	Longueur d'arbre	180 mm
Hoogteverplaatsing freesas	Course d'arbre	205 mm
T/min	R.p.m.	3000/4500/6000/7000/10000
Max. diameter en hoogte tafelopening	Diamètre bol de table	320 x 95 mm
Diameter afzuigopeningen	Diamètre bouches aspiration	120 mm

T 120 Données techniques

Spanning	Tension	3 x 400 V / 3 x 230 V
Netto Gewicht TS/TL/TP	Weight TS/TL/TP	560 kg / 655 kg / 1070 kg
Fräse	Spindle	
Motorleistung	Motor power	7,5 PS/hp (option 10 PS/hp)
Abmessungen Gusseisen Tisch	Dimensions cast iron table	1200 x 705 mm
Tischhöhe	Table height	930 mm
Spindeldurchmesser (Fest)	Shaft diameter (fixed)	50 mm
Spindeldurchmesser wechselfspindel	Shaft diameter (quick interchangeable spindle)	30/32/40/50 mm
Spindellänge	Spindle length	180 mm
Höhenverstellung	Spindle stroke	205 mm
U/Min.	R.p.m.	3000/4500/6000/7000/10000
Max. Durchmesser/Höhe der Tischöffnung	Max. diameter and height table opening	320 x 95 mm
Durchmesser Absaugstutzen	Dust suction ports	120 mm

Technische Daten

Spanning	Tension	3 x 400 V / 3 x 230 V
Netto Gewicht TS/TL/TP	Weight TS/TL/TP	560 kg / 655 kg / 1070 kg
Fräse	Spindle	
Motorleistung	Motor power	7,5 PS/hp (option 10 PS/hp)
Abmessungen Gusseisen Tisch	Dimensions cast iron table	1200 x 705 mm
Tischhöhe	Table height	930 mm
Spindeldurchmesser (Fest)	Shaft diameter (fixed)	50 mm
Spindeldurchmesser wechselfspindel	Shaft diameter (quick interchangeable spindle)	30/32/40/50 mm
Spindellänge	Spindle length	180 mm
Höhenverstellung	Spindle stroke	205 mm
U/Min.	R.p.m.	3000/4500/6000/7000/10000
Max. Durchmesser/Höhe der Tischöffnung	Max. diameter and height table opening	320 x 95 mm
Durchmesser Absaugstutzen	Dust suction ports	120 mm

Technical data

Spanning	Tension	3 x 400 V / 3 x 230 V
Netto Gewicht TS/TL/TP	Weight TS/TL/TP	560 kg / 655 kg / 1070 kg
Fräse	Spindle	
Motorleistung	Motor power	7,5 PS/hp (option 10 PS/hp)
Abmessungen Gusseisen Tisch	Dimensions cast iron table	1200 x 705 mm
Tischhöhe	Table height	930 mm
Spindeldurchmesser (Fest)	Shaft diameter (fixed)	50 mm
Spindeldurchmesser wechselfspindel	Shaft diameter (quick interchangeable spindle)	30/32/40/50 mm
Spindellänge	Spindle length	180 mm
Höhenverstellung	Spindle stroke	205 mm
U/Min.	R.p.m.	3000/4500/6000/7000/10000
Max. Durchmesser/Höhe der Tischöffnung	Max. diameter and height table opening	320 x 95 mm
Durchmesser Absaugstutzen	Dust suction ports	120 mm

PRO Pack

Siko tellers voor instelling ingangs- en uitgangseleider	Micro-ajustage et réglage fin par volant avec compteurs mécaniques
Topkap beweegt op lineaire geleidingen	Déplacement du guide de toupie sur guides lineaires
Handwiel met klok voor hoogteaanduiding van de freesas	Volant avec vernier, réglage en hauteur toupie
Automatische ster/driehoek schakeling	Démarrage auto étoile/triangle
Aansluiting aandrijver	Pré-équipé du branchement électrique de l'entraîneur

Comfort Pack (enkel in combinatie met PRO Pack)

Hefarm om de hele topkap weg te draaien	Guide relevé par manivelle
Elektrisch op-en-neer van de freesas	Montée - baisse motorisée de l'arbre toupie
Digitale uitlezing van de hoogte van de freesas	Affichage electro-digital de la hauteur de l'arbre

PRO Pack

Positionierung mittels handrad und Mechanische Digitalanzeige (SIKO)	Micro adjustment and positioning by hand wheel and mechanical indicators
Mechanischer Digitalanzeige der Spindelhöhe	The fence moves on linear guides
Auto. Stern/Dreieck Schalter	Hand wheel with integrated analogue read-out height spindle moulder
Elektrische Vorbereitung des Vorschubaggregats	Auto Star-Delta
	Electrical preparation for feeder

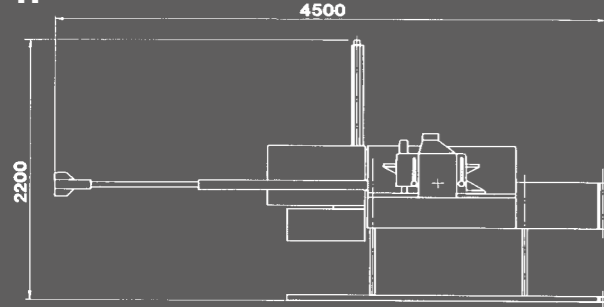
Comfort Pack (Nur in Kombination mit PRO Pack)

Wegschwenkvorrichtung	Fence is lifted and lowered from the table with a swing away device
Elektrischer Spindelhub	Motorized rise and fall of the spindle shaft
Elektro-digitalanzeige für Höhenverstellung	Digital read out of the spindle height

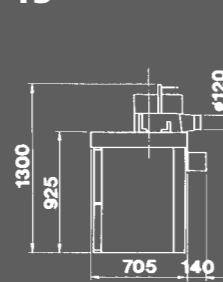
Wijzigingen zonder voorafgaande kennisgeving mogelijk.
Des modifications sont possibles sans avis préalable.

Modifications possible without previous advise.
Konstruktionsänderungen vorbehalten.

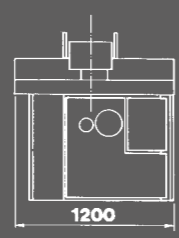
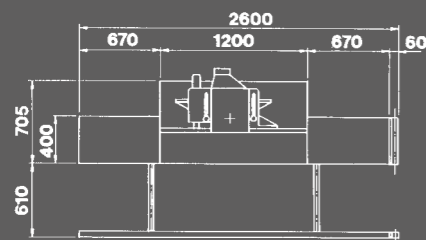
TP



TS



TL



Robland
Kolvestraat 44
8000 Brugge - Belgium
Tel.: +32 50 458 925
Fax: +32 50 458 927
www.robland.com

Printed in Belgium_Designed by Enthoven_11_V0215

Dealer

T 120

Nederlands
Frans
English
Deutsch





Machine met opties
Machine avec options
Machine with several options
Maschine mit verschiedene Optionen



Machine met opties
Machine avec options
Machine with several options
Maschine mit verschiedene Optionen



PRO PACK

Zware, stabiele freesaanslag met fijninstelling van de positie met handwiel en uitlezing door mechanische teller.

Guide toupie lourd micro-réglable, avec réglages fins pilotés par volants équipés d'indicateurs mécaniques.

Sturdy, fence wit micro adjustment and positioning by handwheel and mechanical indicators.

Schwere Fräsanschlag mit Feinjustierung und Positionierung mittels Handrad mit Mechanische Anzeige.

De topkap beweegt op lineaire geleidingen.

Déplacement du guide de toupie sur glissières à billes.

The fence moves on linear guides.

Positionierung von die Fräsanschlag mit Linearführungen.

Handwiel met klok voor de hoogteaanwijding van de freesas. (Pro Pack)

Digitale aflezing en elektrisch op- en neer. (Comfort Pack)

Volant de réglage de la hauteur d'arbre avec indicateur de position gravitationnel analogique. (Pro Pack)

Lecture digitale de la hauteur avec déplacement de l'arbre motorisé. (Comfort Pack)

Handwheel with integrated analogue read-out height spindle moulder. (Pro Pack)

Motorized rise and fall and digital read out of the spindle height. (Comfort Pack)

Handrad mit Anzeige für Frässpindelhöhe. (Pro Pack)

Elektrischen Höhenverstellung und Digitale Ablesung. (Comfort Pack)

COMFORT PACK

Wegdraaibare topkap in het comfort pack.

Le guide est relevé de la table mécaniquement et actionné par volant. Démontage et remontage du guide facile, option comfort pack.

Fence is lifted and removed from the table with a swing away device.

Wegschwenkvorrichtung für Fräsanschlag in das comfort pack.